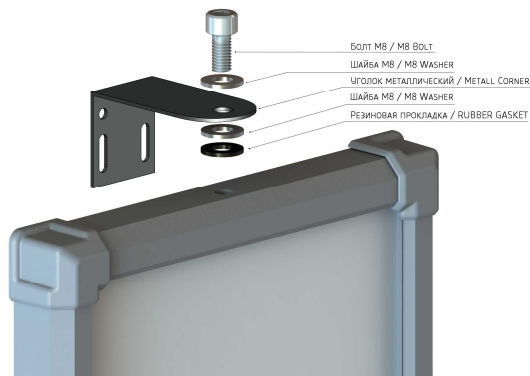
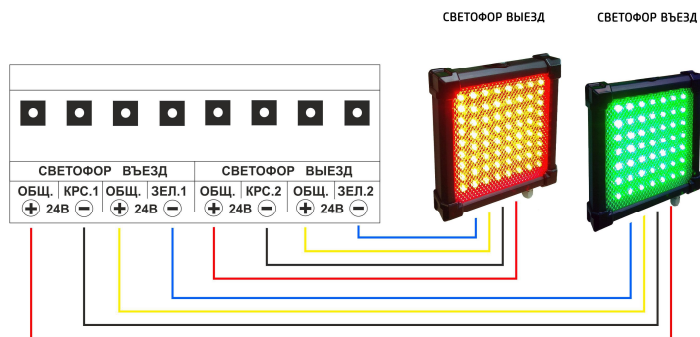


## ВАРИАНТ КРЕПЛЕНИЯ / FASTENING OPTION



## ТИПОВАЯ СХЕМА ПОДКЛЮЧЕНИЯ / SCHEME OF CONNECTION



## ЦВЕТОВАЯ МАРКИРОВКА ПРОВОДОВ / COLOR MARKING OF WIRES

КРАСНЫЙ СИГНАЛ / RED SIGNAL	КРАСНЫЙ ПРОВОД / RED WIRE	+24В / +24V
	ЧЁРНЫЙ ПРОВОД / BLACK WIRE	-24В / -24V
ЗЕЛЁНЫЙ СИГНАЛ / GREEN SIGNAL	ЖЁЛТЫЙ ПРОВОД / YELOW WIRE	+24В / +24V
	СИНИЙ ПРОВОД / BLUE WIRE	-24В / -24V

## КОМПЛЕКТ ПОСТАВКИ / PACKAGE

Светофор светодиод. одно секционный ИС-2/24/КЗ Traffic Light Led one section IS-R2/24/RG	1 шт. / 1 piece
Металлический уголок / Metal Corner	2 шт. / 2 pieces
Комплект крепежа (болт, шайба, резиновая прокладка) Fixture set (bolt, washer, rubber laying)	2 компл. / 2 sets
Инструкция пользователя / User Manual	1 шт. / 1 piece

## ТЕХНИЧЕСКАЯ ПОДДЕРЖКА / TECHNICAL SUPPORT

Дополнительная информация:  
- по телефону: 8 (812) 981-07-63  
- по электронной почте: help@infoparking.ru

Technical support:  
- by phone: 8 (812) 981-07-63  
- by e-mail: help@infoparking.ru



INFOPARKING

Светофор светодиодный двух секционный  
Серия ИНФОСВЕТ ИС-2/24/КЗ/Риф

Traffic Light Led two section  
Series INFOSVET IS-2/24/RG/RIF



## Инструкция пользователя USER MANUAL

Светодиодный одно секционный, светофор ИС-2/24/КЗ предназначен для регулирования движения на внутренних территориях предприятий, паркингах, автостоянках, автомойках в качестве светосигнального устройства. Данная модификация имеет красный и зелёный цвет свечения. Переключение секций происходит путём подачи напряжения питания на необходимую секцию свечения. Диаметр секции – 200мм. Номинальный ток потребления – 0,2 А.

The LED one section, IS-R1/24/RG traffic light is intended for regulation of the movement in internal territories of the enterprises, parkings, car washes as the light-signal device. This modification has red and green color of a luminescence. Switching of sections happens by giving of supply voltage on necessary section of a luminescence.

Diameter of section – 200mm.  
Rated current of consumption – 0.2 A.

**ПИТАНИЕ СВЕТОФОРА - 24 вольта  
ПОСТОЯННОГО ТОКА**

**POWER SUPPLY - 24 direct current**

RUSSIA  
SAINT-PETERSBURG